

## Gebäudeaussteifung im Holzbau

nach DIN EN 1995:2010-12

### Holztafelbau

Der Holztafelbau revolutionierte den Holzbau. Noch heute sind die Möglichkeiten dieser Bauweise vielen Planern vollumfänglich nicht bekannt. Die Anforderungen an den Wärme- und Schallschutz, die immer wichtiger werdende Luftdichtheit der Gebäudehülle sowie die Vorteile einer schnellen und trockenen Bauweise haben für eine breite Marktdurchdringung der Holztafelbauweise gesorgt.

### Wandtafeln unter horizontaler Beanspruchung

Wandtafeln unter horizontaler Beanspruchung können nach DIN EN 1995-1-1:2010-12 in Verbindung mit den Nationalen Anwendungsdokumenten bemessen werden (Nachweisverfahren nach den Regeln der DIN EN 1995-1-1:2010-12, Abschnitt 9.2.4.2 - Verfahren A).

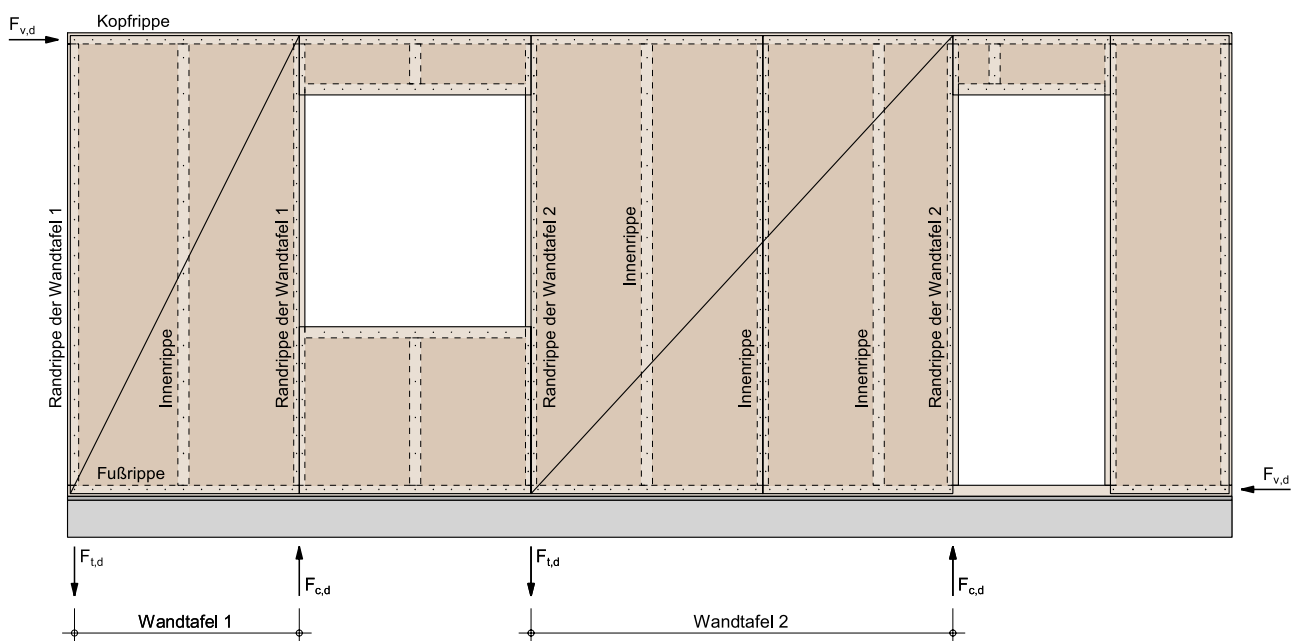


Abbildung 1: Beispiel einer Wandscheibe bestehend aus mehreren Wandtafeln

Abbildung 1 zeigt eine typische Außenwand in Holztafelbauweise mit Fenster- und Türöffnungen sowie geschlossenen Wandelementen. Zur Gebäudeaussteifung werden in diesem Beispiel zwei Wandtafeln herangezogen. Die horizontale Beanspruchung  $F_{v,d}$  wird über die durchlaufende Kopfriple in die Wandtafel 1 und 2 eingeleitet. Die beiden Wandtafeln wirken als Scheibe und erzeugen horizontale und vertikale Auflagerreaktionen.

Im nachfolgenden Abschnitt wird eine Wandtafel aus der in Abbildung 1 dargestellten Gesamtwand herausgelöst und das Tragverhalten erläutert.

### Die Tafel als Verbundbauteil

Die Wandtafel besteht aus Rippen und einer ein- oder beidseitigen Beplankung. Der Verbund der Rippen mit der Beplankung wird über eine kontinuierliche Anordnung von Verbindungsmitteln sichergestellt. Durch die in Abbildung 2 dargestellte Konstruktion lässt sich eine reine Schubbeanspruchung der Beplankung realisieren ( $s_{v,0,d}$ ). Die Rippen dieser Holztafel werden unter der horizontalen Einwirkung  $F_{v,d}$  ausschließlich in Richtung ihrer Stabachse beansprucht.

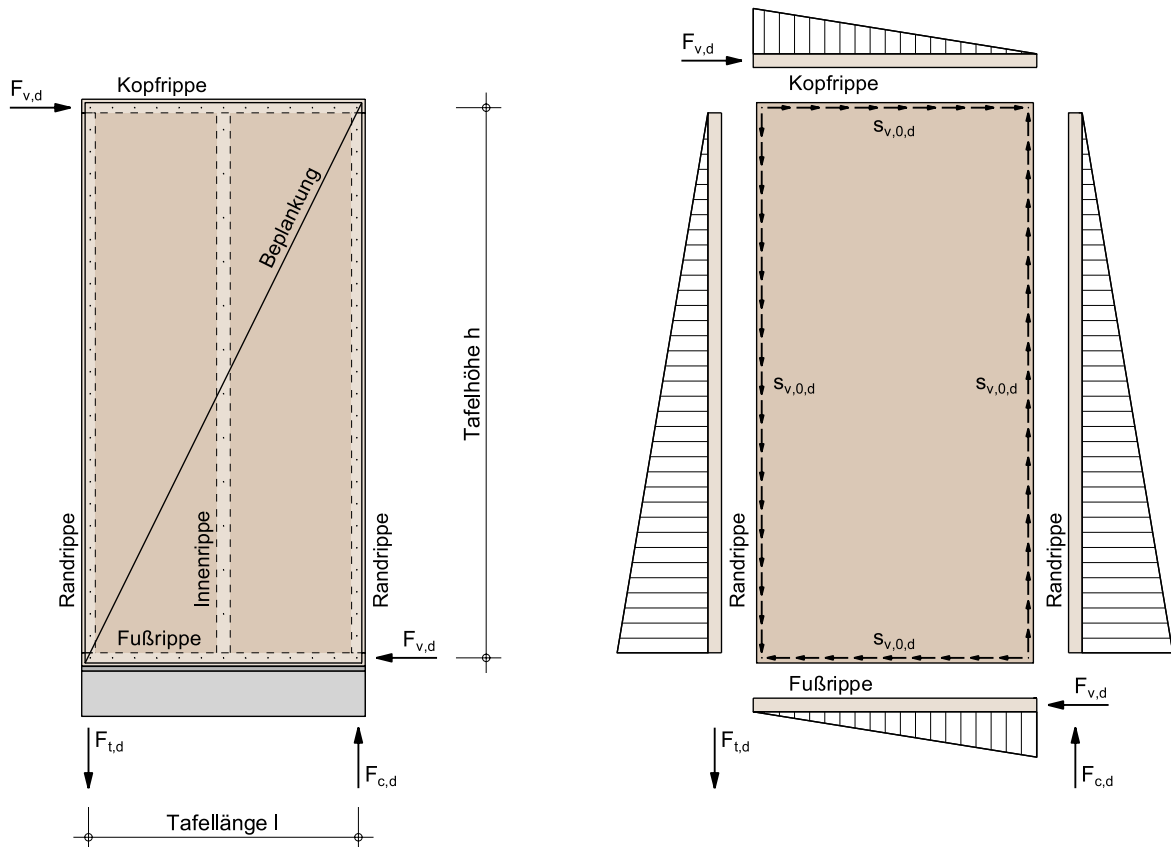


Abbildung 2: Tragwirkung einer Wandtafel unter horizontaler Beanspruchung - Schubfluss in der Beplankung, Normalkräfte in den Rippen

Für das in Abbildung 2 dargestellte ideale statische System einer Tafel auf Schub können die Auflagerkräfte und der Schubfluss wie folgt ermittelt werden:

Auflagerkräfte:

$$F_{v,d} = F_{v,d}$$

$$F_{t,d} = F_{c,d} = F_{v,d} \cdot \frac{h}{l}$$

Schubfluss:

$$s_{v,0,d} = \frac{F_{v,d}}{l}$$

Der Schubfluss ist an allen Plattenrändern gleich groß.

Wie funktioniert eine Wandtafel unter horizontaler Beanspruchung?

Abbildung 3 zeigt schrittweise erläutert das Tragverhalten eines ideellen Schubfeldes:

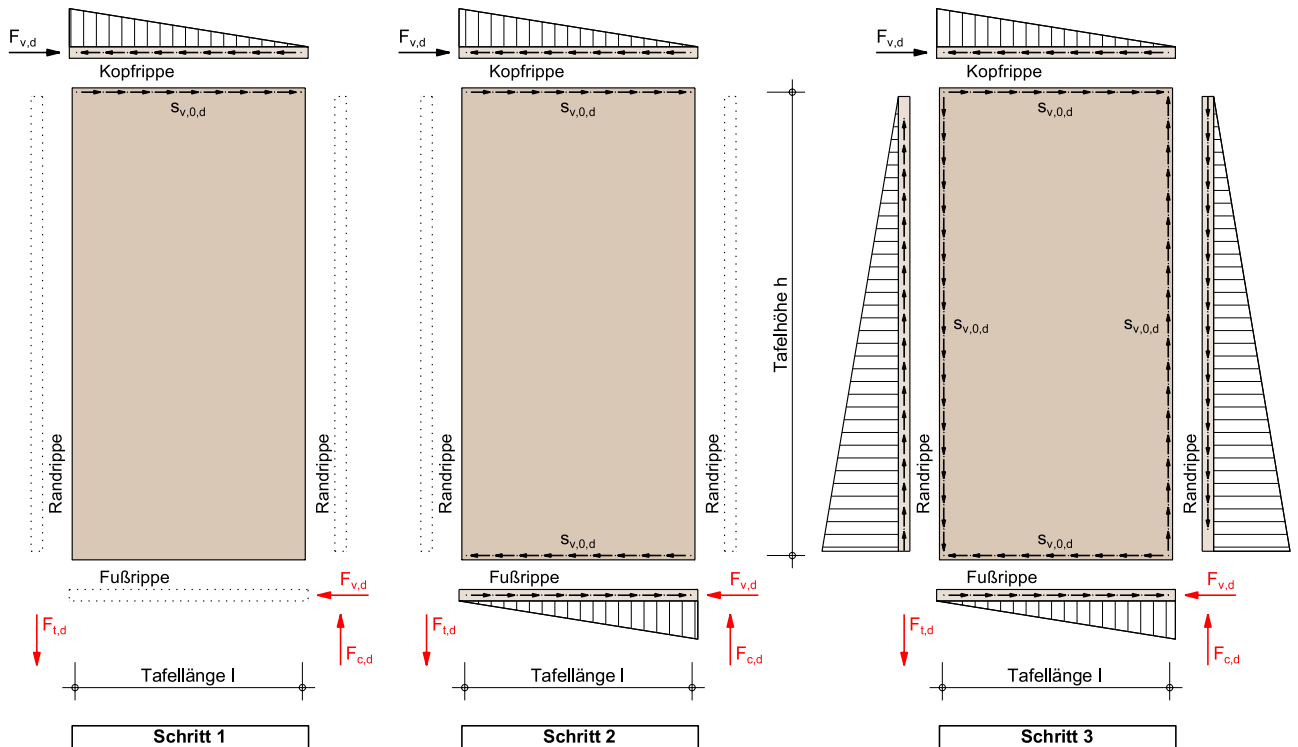


Abbildung 3: Tragverhalten eines ideellen Schubfeldes, schrittweise erläutert

Schritt 1: Kräfteinleitung

Das linke Bild zeigt die Einleitung der horizontalen Beanspruchung  $F_{v,d}$  aus der Kopfrippe über die kontinuierliche Anordnung der Verbindungsmittel (z.B. Klammern, Schrauben oder Nägel) in die Beplankung. Die Normalkraft in der Kopfrippe nimmt dabei kontinuierlich ab.

Schritt 2: horizontales Auflager

Am Wandfuß muss die Beanspruchung wieder aus der Beplankung in die Fußrippe abgetragen werden. Dies geschieht, wie im mittleren Bild dargestellt über den Verbund der Beplankung mit der Fußrippe. Da die Beanspruchung am Wandkopf eingeleitet und am Wandfuß wieder ausgeleitet wird, entsteht ein Versatzmoment ( $F_{v,d} * h$ ).

Schritt 3: Aufnahme Versatzmoment

Das Versatzmoment wird über die Randrippen, welche ein gegendrehendes Kräftepaar bilden, aufgenommen. Das rechte Bild zeigt ergänzend die Einleitung des Versatzmomentes in die Randrippen. Die Beanspruchung des lasteinleitenden Bauteils (Kopfrippe) nimmt kontinuierlich ab, während sich die Beanspruchung der lastableitenden Bauteile (Rand- und Fußrippen) kontinuierlich erhöht. Im rechten Bild ist die Abnahme der Normalkraft in der Kopfrippe und die Zunahme der Normalkräfte in den Rand- und Fußrippen dargestellt.

### Verankerung der Tafel

Wandtafeln unter Scheibenbeanspruchung erzeugen horizontale und vertikale Auflagerreaktionen. Horizontale Auflagerkräfte  $F_{v,d}$  werden üblicherweise über Dübel, Winkel oder Schubverbinder aus der Fußrippe in den Untergrund übertragen. Vertikale, abhebende Kräfte  $F_{t,d}$  müssen über eine Zugverankerung der Randrippen in den Untergrund eingeleitet werden.

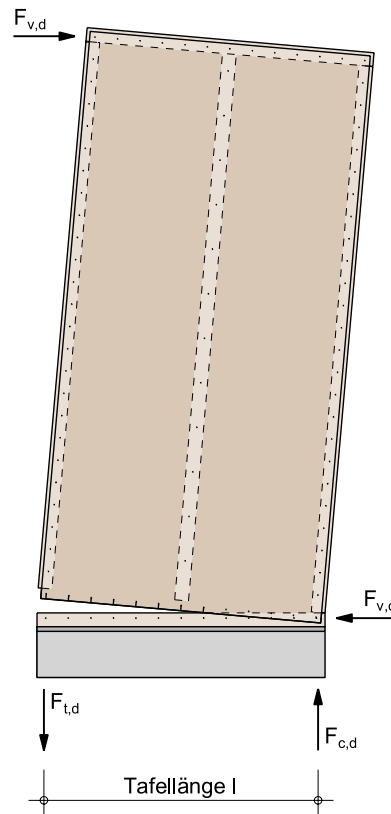


Abbildung 4: Versagen der Wandtafel bei fehlender Zugverankerung der Randrippen

Bei der Wahl eines geeigneten Zugankers ist die Einbausituation zu berücksichtigen, da der Zuganker an der Randrippe angeschlossen werden muss. Je nach Ausführung (mit oder ohne Richtschwelle/Sockelaufkantung) kann die erforderliche Länge des Zugankers variieren.

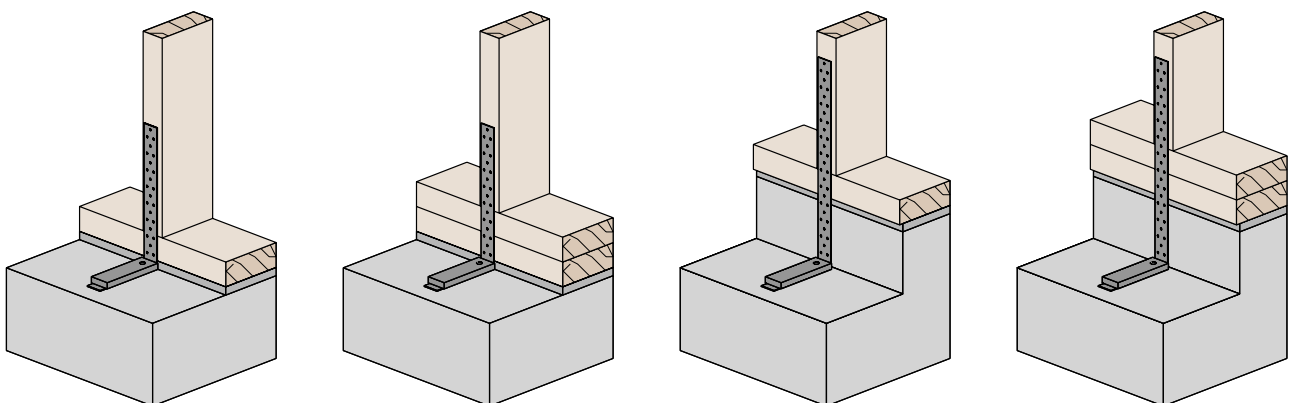


Abbildung 5: Zugverankerung der Randrippe in unterschiedlichen Einbausituationen

Zuganker sind in verschiedensten Ausführungen erhältlich. Die nachfolgende Abbildung zeigt einen Stexon RL. Dieser wird seitlich an der Randrippe befestigt.

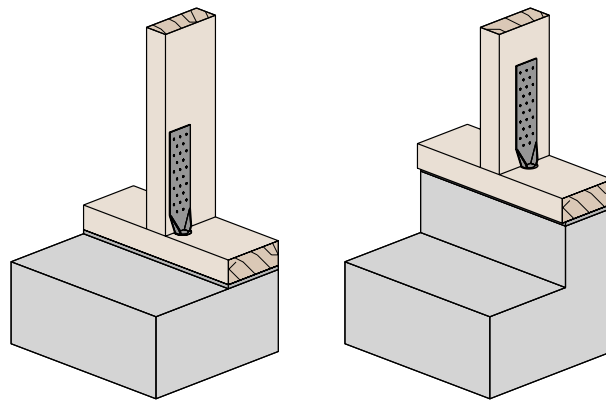


Abbildung 6: Zuganker Stexon RL