

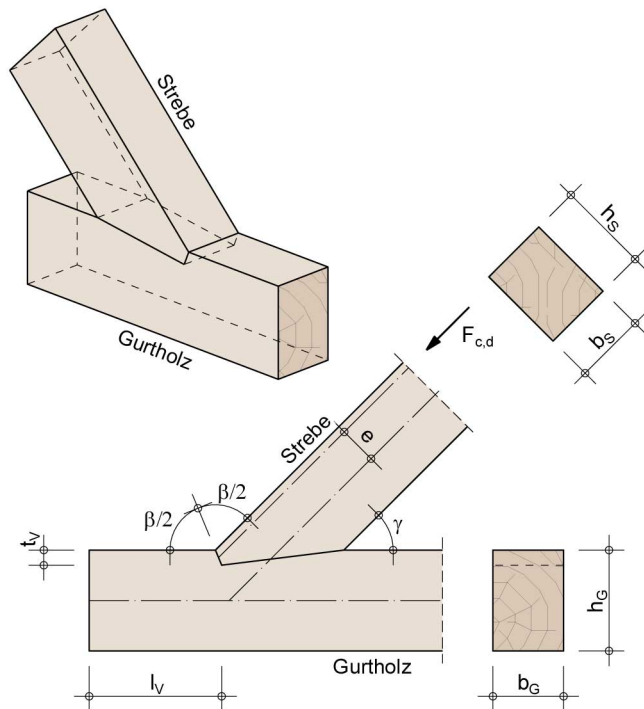
Nachweis Stirnversatz

nach DIN EN 1995-1-1:2010-12 und Nationalem Anhang DIN EN 1995-1-1/NA:2013-08

Anschluss & Geometrie

Stirnversatz, einseitiger Einschnitt

Holzart:	Nadelholz
Festigkeit:	C24 nach DIN EN 338:2016-07
Breite Strebe b_S :	140 mm
Höhe Strebe h_S :	160 mm
Breite Gurtholz b_G :	140 mm
Höhe Gurtholz h_G :	240 mm
Strebenwinkel γ :	45 °
Anschlusswinkel β :	135 °
Versatztiefe t_V :	35 mm
Vorholzlänge l_V :	220 mm
Ausmitte e :	62.5 mm



Beanspruchung

Beanspruchung $F_{c,d}$:	58.00 kN
Nutzungs-kategorie: NKL1	KLED: kurz
Modifikationsbeiwert k_{mod} :	0.9

Nachweis:	$0.98 \leq 1.00$	Nachweis erfüllt
-----------	------------------	------------------

Bemessung

Nachweis der Pressung in der Kontaktfläche

Druckfestigkeit $f_{c,0,k}$ (C24):	21.0 N/mm ²
Druckfestigkeit $f_{c,90,k}$ (C24):	2.5 N/mm ²
Schubfestigkeit $f_{v,k}$ (C24):	4.0 N/mm ²

$$f_{c,0,d} = k_{mod} * \frac{f_{c,0,k}}{\gamma_M} = 0.9 * \frac{21.0}{1.30} * 10^{-1} = 14.538 \text{ N/mm}^2$$

$$f_{c,90,d} = k_{mod} * \frac{f_{c,90,k}}{\gamma_M} = 0.9 * \frac{2.5}{1.30} * 10^{-1} = 1.731 \text{ N/mm}^2$$

$$f_{v,d} = k_{mod} * \frac{f_{v,k}}{\gamma_M} = 0.9 * \frac{4.0}{1.30} * 10^{-1} = 2.769 \text{ N/mm}^2$$

$$\alpha = \frac{\gamma}{2} = \frac{45}{2} = 22.5^\circ$$

$$f_{c,\alpha,d} = \frac{f_{c,0,d}}{\sqrt{\left(\frac{f_{c,0,d}}{2 * f_{c,90,d}} * \sin^2 \alpha\right)^2 + \left(\frac{f_{c,0,d}}{2 * f_{v,d}} * \sin \alpha * \cos \alpha\right)^2 + \cos^4 \alpha}}$$

$$= \frac{14.538}{\sqrt{\left(\frac{14.538}{2 * 1.731} * \sin^2 22.5\right)^2 + \left(\frac{14.538}{2 * 2.769} * \sin 22.5 * \cos 22.5\right)^2 + \cos^4 22.5}}$$

$$= 10.363 \text{ N/mm}^2 \quad (\text{NA.163})$$

$$b = \min \begin{cases} b_S = 140 \text{ mm} \\ b_D = 140 \text{ mm} \end{cases}$$

Stirnfläche A des Versatzes:

$$A = \frac{b * t_V}{\cos \alpha} = \frac{140 * 35}{\cos 22.5} = 5304 \text{ mm}^2$$

Beanspruchung:

$$F_{c,\alpha,Ed} = F_{c,d} * \cos \alpha = 58.00 * \cos 22.5 = 53.59 \text{ kN}$$

$$\sigma_{c,\alpha,d} = \frac{F_{c,\alpha,Ed} * 10^3}{A} = \frac{53.59 * 10^3}{5304} = 10.104 \text{ N/mm}^2 \quad (\text{NA.162})$$

Nachweis des Kontaktpressung (Stirnfläche):	$\frac{\sigma_{c,\alpha,d}}{f_{c,\alpha,d}} = \frac{10.104}{10.363} =$	$0.98 \leq 1.00$
---	--	------------------

Nachweis der Schubspannungen im Vorholz

k_{cr} nach DIN EN 1995-1-1/NA:2013-08, NDP Zu 6.1.7(2)

$$k_{cr} = \frac{2.0}{f_{v,k}} = \frac{2.0}{4.0} = 0.50$$

$$b_{ef} = k_{cr} * b = 0.50 * 140 = 70 \text{ mm} \quad (6.13a)$$

$$l_{V,ef} = \min \begin{cases} l_V = 220 \text{ mm} \\ 8 * t_V = 8 * 35 = 280 \text{ mm} \end{cases}$$

$$\tau_d = \frac{F_{c,d} * \cos \gamma * 10^3}{b_{ef} * l_{V,ef}} = \frac{58.00 * \cos 45 * 10^3}{70 * 220} = 2.663 \text{ N/mm}^2$$

Nachweis des Schubspannungen im Vorholz:	$\frac{\tau_d}{f_{v,d}} = \frac{2.663}{2.769} =$	$0.96 \leq 1.00$
--	--	------------------

Zusammenstellung der Ergebnisse

Pressung in der Kontaktfläche:	$\frac{\sigma_{c,\alpha,d}}{f_{c,\alpha,d}} = \frac{10.104}{10.363} =$	$0.98 \leq 1.00$
--------------------------------	--	------------------

Schubspannung im Vorholz:	$\frac{\tau_d}{f_{v,d}} = \frac{2.663}{2.769} =$	$0.96 \leq 1.00$
---------------------------	--	------------------

Nachweis:	$0.98 \leq 1.00$	Nachweis erfüllt
-----------	------------------	-------------------------

verwendete Normen

DIN EN 338:2016-07	Bauholz für tragende Zwecke
DIN EN 1995-1-1:2010-12	Eurocode 5: Bemessung und Konstruktion von Holzbauteilen, Teil 1-1
DIN EN 1995-1-1/A2:2014-07	Änderung A2 zu EC5
DIN EN 1995-1-1/NA:2013-08	Nationaler Anhang (EC5)