

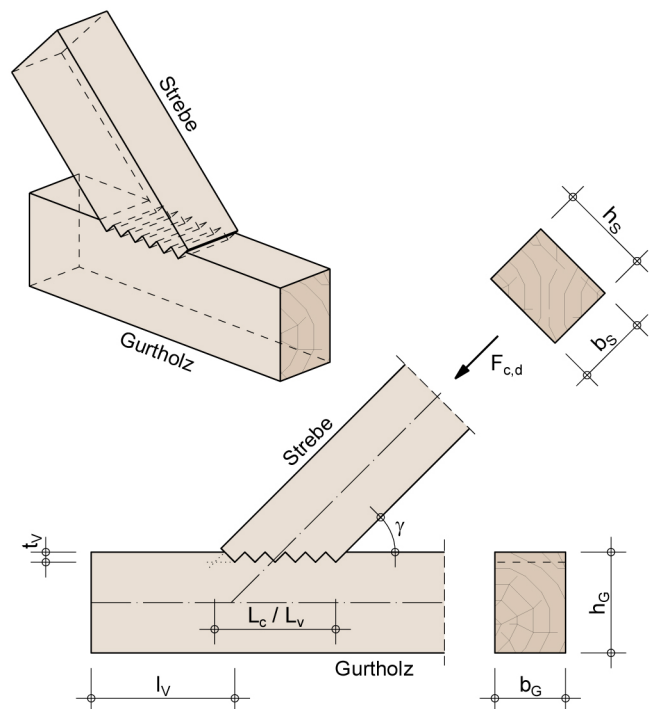
Nachweis Treppenversatz

nach DIN EN 1995-1-1:2010-12, Nationalem Anhang DIN EN 1995-1-1/NA:2013-08 und [1]

Anschluss & Geometrie

Treppenversatz, einseitiger Einschnitt

Holzart:	Brettschichtholz
Festigkeit:	GL24c nach DIN EN 14080:2013-09
Breite Strebe b_S :	160 mm
Höhe Strebe h_S :	200 mm
Breite Gurtholz b_G :	160 mm
Höhe Gurtholz h_G :	240 mm
Strebenwinkel γ :	50 °
Länge L_c / L_v :	243.68 mm
Versatztiefe t_V :	15 mm
Vorholzlänge l_V :	200 mm
Fersenanzahl n :	8 Stück



Beanspruchung

Beanspruchung $F_{c,d}$:	103.00 kN
Modifikationsbeiwert k_{mod} :	0.9
Nutzungsklasse: NKL1	KLED: kurz

Nachweis:	$0.99 \leq 1.00$	Nachweis erfüllt
-----------	------------------	------------------

Bemessung

Nachweis der Querdrucktragfähigkeit des Treppenversatzes

Fersenanzahl n :	8 Stück
Druckfestigkeit $f_{c,90,k}$ (GL24c, NKL1):	2.5 N/mm ²
Schubfestigkeit $f_{v,k}$ (GL24c, NKL1):	3.5 N/mm ²

$$f_{c,90,d} = k_{mod} * \frac{f_{c,90,k}}{\gamma_M} = 0.9 * \frac{2.5}{1.30} = 1.731 \text{ N/mm}^2$$

$$f_{v,d} = k_{mod} * \frac{f_{v,k}}{\gamma_M} = 0.9 * \frac{3.5}{1.30} = 2.423 \text{ N/mm}^2$$

$$\alpha = \gamma = 50^\circ$$

$$b = \min \begin{cases} b_S = 160 \text{ mm} \\ b_G = 160 \text{ mm} \end{cases}$$

$$L_c = 243.68 \text{ mm}$$

Länge der Druckfläche:

$$l_c = L_c + 2 * 30 = 243.68 + 2 * 30.0 = 303.68 \text{ mm}$$

Druckfläche A des Treppenversatzes:

$$A = b * l_c = 160 * 303.68 = 48589 \text{ mm}^2$$

Beanspruchung:

$$F_{c,90,d} = F_{c,d} * \sin \alpha = 103.00 * \sin 50 = 78.9 \text{ kN}$$

$$\sigma_{c,90,d} = \frac{F_{c,90,d} * 10^3}{A} = \frac{78.9 * 10^3}{48589} = 1.624 \text{ N/mm}^2$$

Nachweis der Querdrucktragfähigkeit:	$\frac{\sigma_{c,90,d}}{k_{c,90} * f_{c,90,d}} = \frac{1.624}{1.00 * 1.731} =$	$0.94 \leq 1.00$
--------------------------------------	--	------------------

Nachweis der Schubtragfähigkeit des Treppenversatzes

k_{cr} nach DIN EN 1995-1-1/NA:2013-08, NDP Zu 6.1.7(2)

$$k_{cr} = \frac{2.5}{f_{v,k}} = \frac{2.5}{3.5} = 0.71$$

$$b_{ef} = k_{cr} * b = 0.71 * 160 = 113.6 \text{ mm} \quad (6.13a)$$

$$L_v = L_c = 243.68 \text{ mm}$$

Scherfläche:

$$A_v = b_{ef} * L_v = 113.6 * 243.68 = 27682.05 \text{ mm}^2$$

$$\tau_d = \frac{F_{c,d} * \cos \gamma * 10^3}{A_v} = \frac{103.00 * \cos 50 * 10^3}{27682.05} = 2.392 \text{ N/mm}^2$$

Nachweis der Schubtragfähigkeit:	$\frac{\tau_d}{f_{v,d}} = \frac{2.392}{2.423} =$	$0.99 \leq 1.00$
----------------------------------	--	------------------

Zusammenstellung der Ergebnisse

Nachweis der Querdrucktragfähigkeit:	$\frac{\sigma_{c,90,d}}{k_{c,90} * f_{c,90,d}} = \frac{1.624}{1.00 * 1.731} =$	$0.94 \leq 1.00$
--------------------------------------	--	------------------

Nachweis der Schubtragfähigkeit:	$\frac{\tau_d}{f_{v,d}} = \frac{2.392}{2.423} =$	$0.99 \leq 1.00$
----------------------------------	--	------------------

Nachweis:	$0.99 \leq 1.00$	Nachweis erfüllt
-----------	------------------	-------------------------

verwendete Normen und Literatur

DIN EN 1995-1-1:2010-12	Eurocode 5: Bemessung und Konstruktion von Holzbauteilen, Teil 1-1
DIN EN 1995-1-1/A2:2014-07	Änderung A2 zu EC5
DIN EN 1995-1-1/NA:2013-08	Nationaler Anhang (EC5)
DIN EN 14080:2013-09	Holzbauwerke - Brettschichtholz und Balkenschichtholz
[1]	Dr.-Ing. Markus Enders-Comberg Prof. Dr.-Ing. Hans Joachim Blaß Treppenversatz - Leistungsfähiger Kontaktanschluss für Druckstäbe Bauingenieur, Band 89, April 2014

Konstruktionshinweise

- Die Treppenversätze müssen satt ansitzen und dürfen nach keiner Seite kanten.
- Das Vorholz muss rissfrei sein, keine Unregelmäßigkeiten und möglichst keine Risse aufweisen.
- Das zur Lagesicherung eingebrachte Verbindungsmittel sollte die Stäbe bereits während der Montage (vor dem Aufbringen der Belastung) zusammenhalten.